

Термометр сопротивления Для стерильных процессов, под круговую сварку Модель TR22-B

WIKA типовой лист TE 60.23



Другие сертификаты
приведены на стр. 11

Применение

- Стерильные процессы
- Пищевая промышленность и производство напитков
- Био- и фармацевтическая промышленность, производство активных ингредиентов

Особенности

- Упрощенная процедура калибровки благодаря съемным измерительным вставкам
- Головка из нержавеющей стали с целью получения оптимальной асептической конструкции, легко поддающаяся очистке во всех монтажных положениях (зарегистрирован патент и право собственности под номером GM 000984349)
- Выходные сигналы Pt100, 4 ... 20 мА или сигналы по протоколу HART®, FOUNDATION™ Fieldbus и PROFIBUS® PA
- Части, контактирующие с измеряемой средой, из нержавеющей стали 1.4435
- Самодренаж и застойные зоны сведены к минимуму

Описание

Термометр сопротивления модели TR22-B используется для измерения температуры в стерильных процессах. Чтобы встроить его в технологический процесс, патентованная защитная гильза модели TW61 (патент, права собственности под номером DE 102010037994 и US 12 897.080) вваривается непосредственно в трубопровод методом круговой сварки.

Концы гильзы сглажены и подготовлены для кольцевой сварки. Технологические присоединения соответствуют строгим требованиям к асептическим точкам измерения, как в смысле материалов, так и в смысле конструкции. Для облегчения калибровки и проведения технического обслуживания чувствительный элемент заменяется без вмешательства в технологический процесс и без отключения электрических соединений.



Термометр сопротивления модели TR22-B с проточным присоединением для круговой сварки в процесс

Опции: уплотнение удлинительной шейки, кабельная муфта в асептическом исполнении

Благодаря этому можно свести к минимуму опасность нарушения санитарных требований и значительно снизить время простоя.

Измерительная вставка с пружинным поджатием гарантирует контакт наконечника чувствительного элемента с дном защитной гильзы, обеспечивая тем самым самый быстрый отклик и высокую точность.

Технические характеристики

Выходной сигнал Pt100	
Диапазон температур	Диапазон измерения -50 ... +150 °C (-58 ... +302 °F)
Чувствительный элемент	
<ul style="list-style-type: none"> ■ Измерительный элемент (измерительный ток: 0,1 ... 1,0 мА) 	<ul style="list-style-type: none"> ■ Pt100 (тонкопленочный) ■ Поверхностный Pt100 (тонкопленочный) ¹⁾
<ul style="list-style-type: none"> ■ Тип подключения 	<ul style="list-style-type: none"> ■ 1 x 3-проводный ■ 1 x 4-проводный ■ 2 x 3-проводный
Класс точности измерительного элемента ²⁾ в соответствии с МЭК 60751 (класс точности)	<ul style="list-style-type: none"> ■ Класс AA 0 ... 150 °C ■ Класс A -30 ... +150 °C ■ Класс B -50 ... +150 °C
Время отклика (измерение в соответствии с МЭК 60751) ³⁾	<ul style="list-style-type: none"> t₅₀ < 3,2 с t₉₀ < 7,3 с
Диаметр измерительной вставки	3 мм

Более подробная информация о технических характеристиках чувствительных элементов Pt100 приведена в Технической информации IN 00.17 на www.wika.com.

Выходной сигнал 4 ... 20 мА, протокол HART®, FOUNDATION™ Fieldbus и PROFIBUS® PA			
Преобразователь (доступные для выбора варианты)	Модель T15	Модель T32	Модель T53
Выход			
<ul style="list-style-type: none"> ■ 4 ... 20 мА 	x	x	
<ul style="list-style-type: none"> ■ Протокол HART® 		x	
<ul style="list-style-type: none"> ■ FOUNDATION™ Fieldbus и PROFIBUS® PA 			x
Тип подключения			
<ul style="list-style-type: none"> ■ 1 x 3-проводный или 1 x 4-проводный 	x	x	x
Измерительный ток	< 0,2 мА	< 0,3 мА	< 0,2 мА
Диапазон температур	Диапазон измерения -50 ... +150 °C (-58 ... +302 °F) ⁴⁾ , другие диапазоны измерения являются настраиваемыми		
Время отклика (измерение в соответствии с МЭК 60751) ³⁾	t ₅₀ < 3,2 с или t ₉₀ < 7,3 с + время реакции преобразователя (обратитесь к типовому листу соответствующего преобразователя)		
Диаметр измерительной вставки	3 мм		

1) Благодаря своим малым размерам поверхностные термосопротивления используются для уменьшения рассеивания тепла при небольших значениях длины погружной части. Имеется для диапазонов температуры до 150 °C (302 °F). Для значений длины погружной части меньше 11 мм обычно используются поверхностные измерительные резисторы.

2) Технические характеристики справедливы только для измерительного элемента. Погрешность может возрастать в зависимости от используемого технологического присоединения.

3) Прямоточный корпус, внешний диаметр 26,9 мм

4) Соединительную головку следует защищать от воздействия температур свыше 80 °C (176 °F).

Защитная гильза модели TW61 ⁵⁾

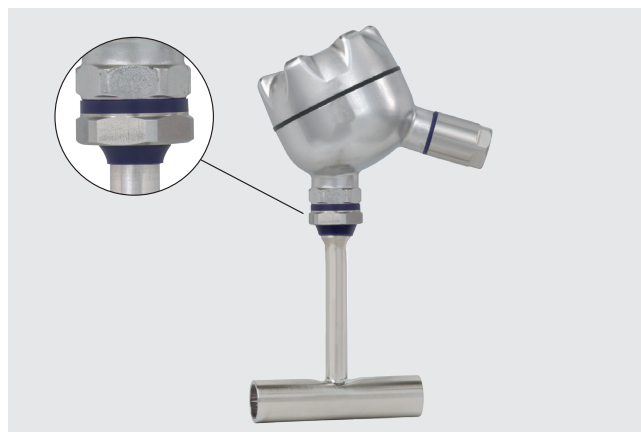
Конструкции	<ul style="list-style-type: none"> ■ Прямоточный корпус ■ Угловой корпус
Номинальные значения ширины трубы	См. таблицы размеров
Чистота обработки поверхности	<p>В соответствии с DIN 11866 ряд А, В: Стандартно: $R_a < 0,8$ мкм Опция: $R_a < 0,4$ мкм с электрохимической полировкой</p> <p>В соответствии с DIN 11866 ряд С, ASME-BPE: Стандартно: $R_a < 0,76$ мкм Опция: $R_a < 0,38$ мкм с электрохимической полировкой</p> <p>Другие значения по запросу</p>
Материалы	<p>В соответствии с DIN 11866 ряд А, В: Нержавеющая сталь 1.4435</p> <p>В соответствии с DIN 11866 ряд С, ASME-BPE: Нержавеющая сталь 316L</p>
Присоединение к термометру	M24 x 1,5
Диаметр защитной гильзы	См. таблицы размеров
Длина удлинительной шейки М	<p>Длина шейки М регулируется в соответствии с длиной l_1, равной 125 мм.</p> <p>Использование термометрических вставок одинаковой длины, даже для разных значений номинального диаметра трубы, снижает объем складских запасов термометрических вставок, особенно на крупных предприятиях.</p> <p>Дополнительно, длина термометрической вставки оптимальным образом подбирается для проведения процедуры калибровки на объекте, например, с помощью сухоблочного калибратора температуры WIKA модели CTD 9x00.</p> <p>Другие значения длины в соответствии с техническими характеристиками заказчика</p>
Номинальное значение давления	См. таблицы размеров
Длина трубки TL и L₁, длина погружной части защитной гильзы U₁	См. таблицы размеров

5) Для конструкции TR22 без защитной гильзы длина погружной части определяется размером l_1 от нижнего края соединительной головки до верха термометрической вставки (см. раздел "Размеры соединительной головки в мм"). При определении размера толщиной днища защитной гильзы можно пренебречь. Она компенсируется ходом пружины термометрической вставки.

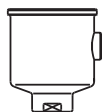
Комплект уплотнений (опция)

Переход от соединительной головки к защитной гильзе осуществляется с помощью дополнительного уплотнительного комплекта (из полиуретана), состоящего из плоской прокладки и грязесъемника. Такой комплект надежно предотвращает проникновение и осаждение влаги и грязи в этой области (IP68). Кроме того, данный комплект уплотнений значительно упрощает процесс очистки.

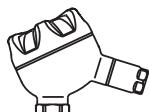
В сочетании с запатентованной головкой BVS и кабельной муфтой в асептическом исполнении использование таких уплотнений позволяет получить легкую для очистки стерильную точку измерения, даже в тех зонах, которые не контактируют с измеряемой средой. Головка BVS сконструирована так, что чистящие средства легко удаляются и поэтому их остатки не скапливаются на корпусе.



Соединительная головка



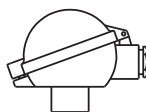
BVC



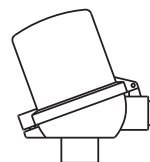
BVS



BS



**BSZ
BSZ-K**



**BSZ-H
BSZ-HK**



**KN4-P
KN4-A**

Модель	Материал	размер резьбы кабельного ввода	Пылевлагозащита	Крышка	Поверхность
BVC	Нержавеющая сталь (1.4571)	M16 x 1,5 ¹⁾	IP68	Плоская винтовая крышка	Без покрытия
BVS	Нержавеющая сталь (1.4308)	M20 x 1,5 ¹⁾	IP65	Винтовая крышка, асептическая конструкция	Точное литье, электрохимическая полировка
BS	Алюминий	M20 x 1,5 ¹⁾	IP65, IP68	Крышка с 2 винтами	Синяя, лакированная ²⁾
BSZ	Алюминий	M20 x 1,5 ¹⁾	IP65, IP68	Откидная крышка с винтом с цилиндрической головкой	Синяя, лакированная ²⁾
BSZ-K	PAV антистатический полиамид PA12	M20 x 1,5 ¹⁾	IP65	Откидная крышка с винтом с цилиндрической головкой	Черный
BSZ-H	Алюминий	M20 x 1,5 ¹⁾	IP65, IP68	Откидная крышка с винтом с цилиндрической головкой	Синяя, лакированная ²⁾
BSZ-HK	PAV антистатический полиамид PA12	M20 x 1,5 ¹⁾	IP65	Откидная крышка с винтом с цилиндрической головкой	Черный
KN4-P	Полипропилен	M20 x 1,5	IP65	Винтовая крышка	Белый
KN4-A	Алюминий	M20 x 1,5	IP65	Винтовая крышка	Синяя, лакированная ²⁾

1) Стандартно
2) RAL 5022

Кабельный ввод с 4-контактным разъемом M12 x 1 (опция)

Вместо стандартного кабельного ввода в качестве варианта можно использовать кабельный ввод соединительной головки с разъемом M12 x 1 (4-контактным). Максимальная пылевлагозащита в этом случае IP65.

Подключение отдельных проводников не требуется, так как используются предварительно собранные кабели.



Соединительная головка с разъемом M12 x 1 (4-контактным)

Соединительная головка с цифровым индикатором (опция)

В качестве альтернативы стандартной соединительной головке термометр может комплектоваться опциональным цифровым индикатором DIN10. Используемая для этого соединительная головка аналогична соединительной головке модели BSZ-H. В этом случае необходим преобразователь 4 ... 20 мА, который монтируется к измерительной вставке. Диапазон индикации конфигурируется идентично диапазону измерения преобразователя.

Также имеется конструкция с защитой типа "искробезопасное исполнение" Ex i.



Соединительная головка с цифровым индикатором модели DIN10

Преобразователь (опция)

В зависимости от типа используемой соединительной головки в термометре может устанавливаться преобразователь.

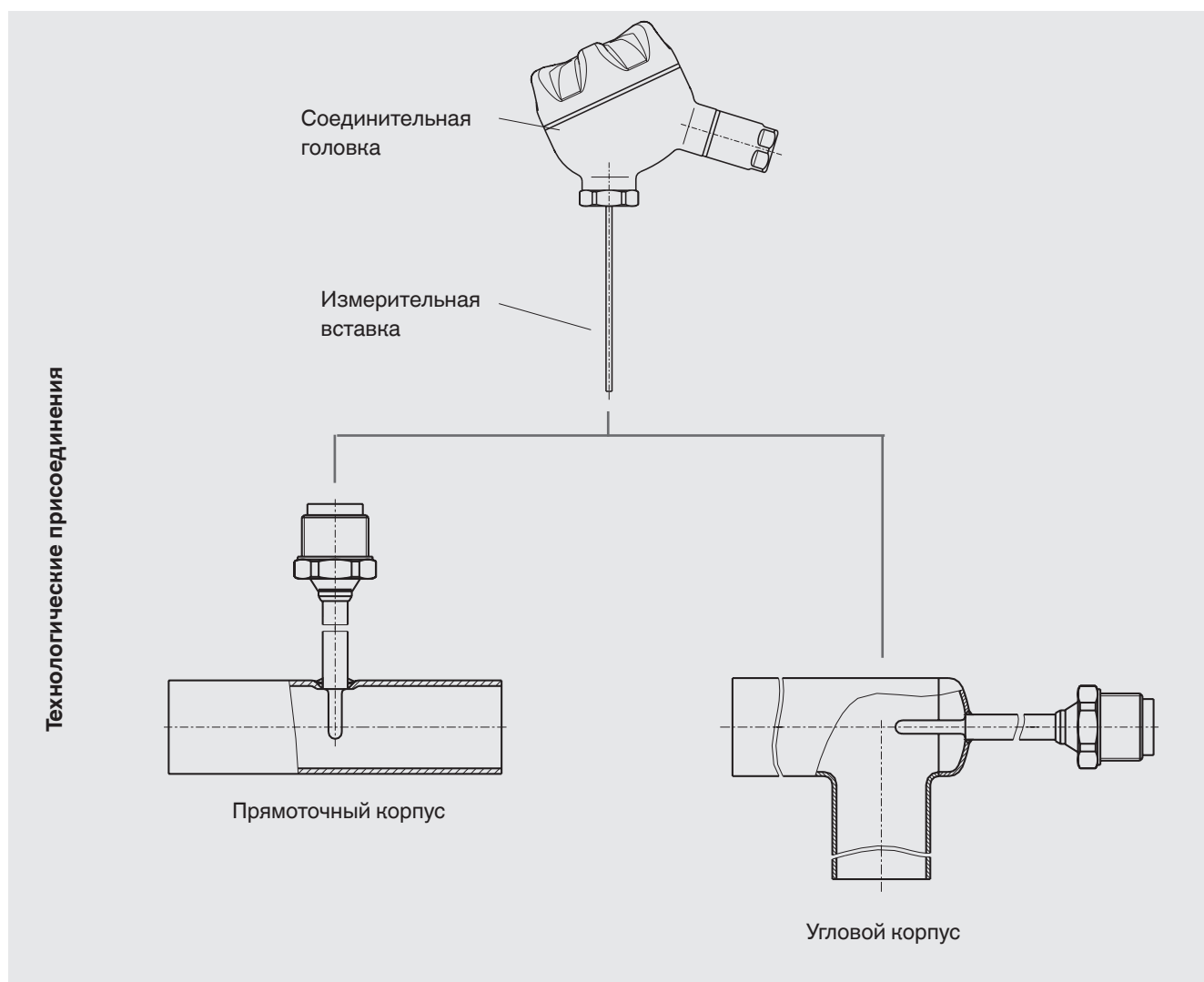
- Установка вместо клеммного блока
- Установка в крышку соединительной головки
- Монтаж невозможен

Соединительная головка	Преобразователь модель		
	T15	T32	T53
BVC	○	○	○
BVS	○	○	○
BS	-	-	○
BSZ / BSZ-K	○	○	○
BSZ-H / BSZ-HK	●	●	●
KN4-P / KN4-A	○	○	○

Установка 2 преобразователей по запросу.

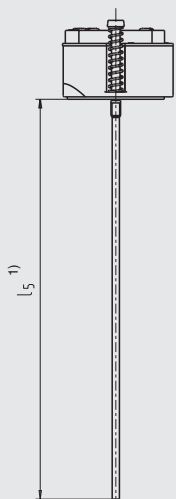
Модель	Описание	Взрывозащита	Типовой лист
T15	Цифровой преобразователь, конфигурируемый с ПК	Опционально	TE 15.01
T32	Цифровой преобразователь, протокол HART®	Опционально	TE 32.04
T53	Цифровой преобразователь, FOUNDATION™ Fieldbus и PROFIBUS® PA	Стандартно	TE 53.01

Обзор технологических присоединений, варианты защитных гильз

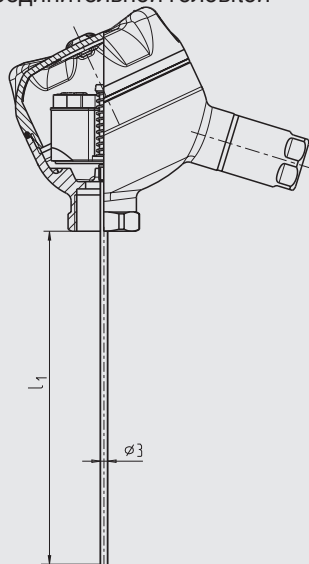


Размеры, мм

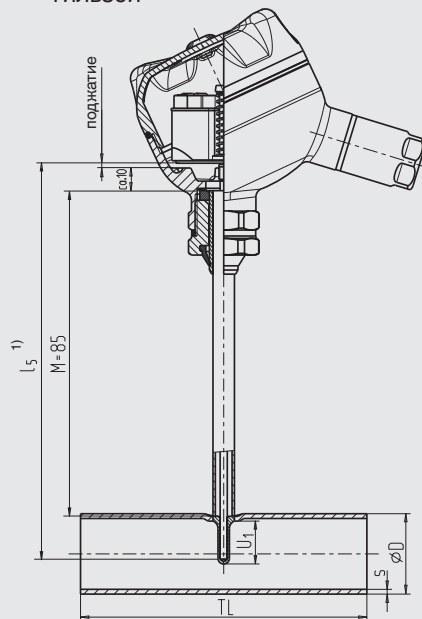
Измерительная вставка



Измерительная вставка с соединительной головкой



Сборочная единица с защитной гильзой



14006093.04

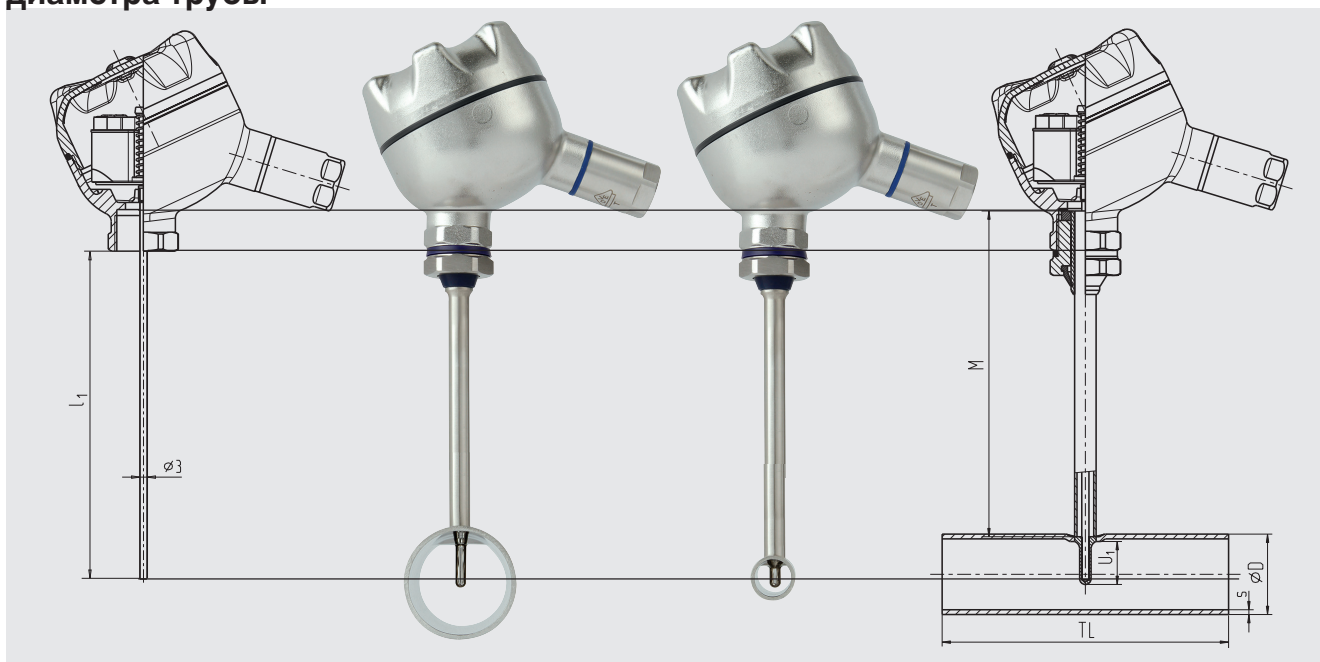
Условные обозначения:

l_1	Погружная длина измерительной вставки	U_1	Длина погружной части защитной гильзы
l_5	Длина чувствительного элемента	TL	Длина трубки
M	Длина удлинительной шейки	s	Класс трубы
		$\varnothing D$	Наружный диаметр трубы

1) В случае замены выберите измерительную вставку термометра сопротивления модели TR11-A. (см. типовой лист TE 60.13)

Расчет соответствующей длины чувствительного элемента, l_5 :
Длина погружной части защитной гильзы U_1 + длина шейки M (85 мм) + 5 мм поджатие + размер головки 10 мм

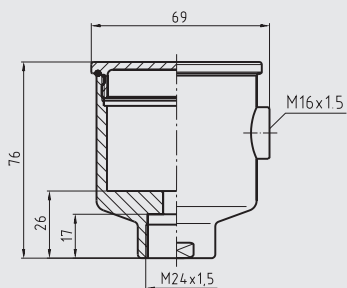
Типовые измерительные вставки для различных номинальных значений диаметра трубы



Благодаря переменной длине шейки M можно использовать измерительные вставки с типовой длиной погружной части l_1 . Это позволяет минимизировать количество вариантов и, таким образом, уменьшить складские запасы запасных деталей. Одновременно это обеспечивает возможность использования правильной погружной длины в случае замены.

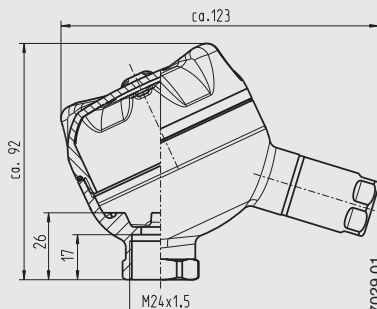
Размеры соединительных головок, мм

Модель BVC



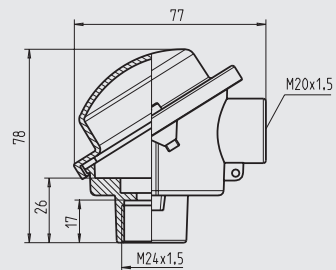
14025833.02

Модель BVS



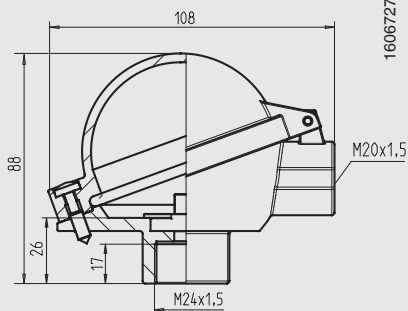
14117029.01

Модель BS



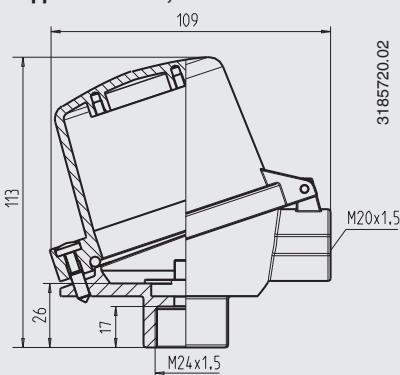
1606042.02

Модели BSZ, BSZ-K



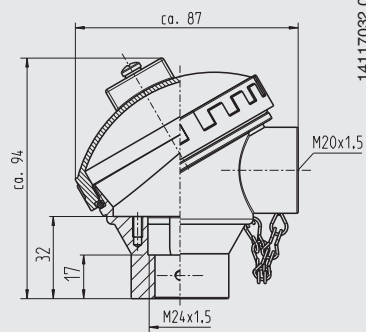
1606727.02

Модели BSZ-H, BSZ-HK



3185720.02

Модели KN4-P, KN4-A



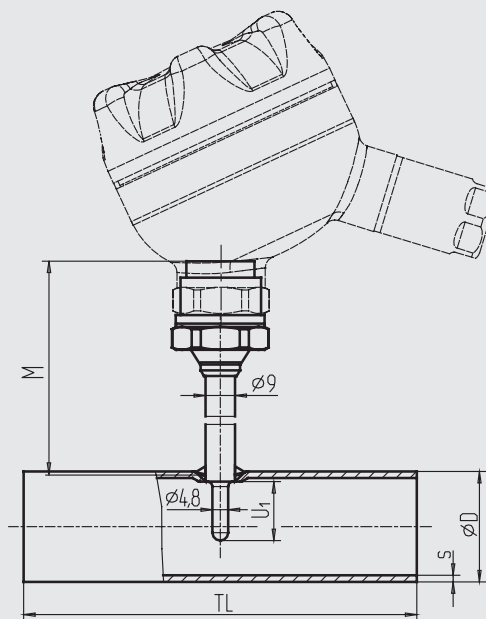
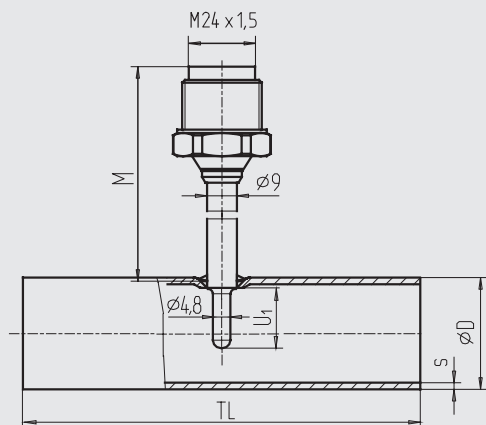
14117032.01

Размеры технологического присоединения в мм (защитные гильзы модели TW61)

Прямоточный корпус



11528266.01

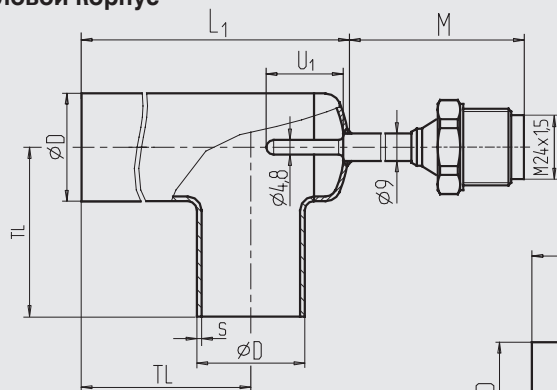


11528274.03

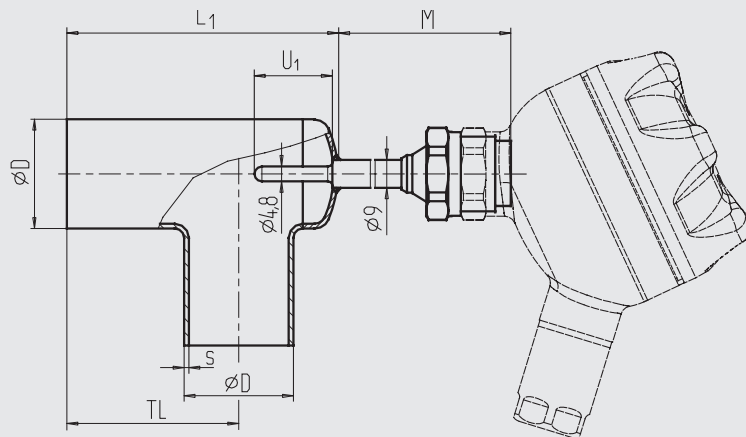
Номинальный размер трубы	Номинальное давление, бар	Наружный диаметр трубы	Класс трубы	Длина трубки	Длина погружной части защитной гильзы	Длина удлинительной шейки	
DN / OD	PN	Ø D	s	TL	U ₁	M	
DIN 11866 ряд A или метрический	10	25	13	1,5	70	6	129
	15	25	19	1,5	70	9	126
	20	25	23	1,5	80	11	124
	25	25	29	1,5	100	18	117
	32	25	35	1,5	110	18	117
	40	25	41	1,5	120	18	117
	50	25	53	1,5	160	30	105
	65	16	70	2,0	210	30	105
	80	16	85	2,0	260	45	90
100	12,5	104	2,0	310	45	90	
DIN 11866 ряд B или ISO	8 (13,5)	25	13,5	1,6	64	6	129
	10 (17,2)	25	17,2	1,6	68	9	126
	15 (21,3)	25	21,3	1,6	72	11	124
	20 (26,9)	25	26,9	1,6	110	11	124
	25 (33,7)	25	33,7	2,0	120	18	117
	32 (42,4)	25	42,4	2,0	130	18	117
	40 (48,3)	25	48,3	2,0	130	18	117
	50 (60,3)	25	60,3	2,0	180	30	105
	65 (76,1)	16	76,1	2,0	220	30	105
80 (88,9)	16	88,9	2,3	260	45	90	
DIN 11866 ряд C или ASME BPE	1/2"	13,8	12,7	1,65	95,2	6	129
	3/4"	13,8	19,05	1,65	101,6	9	126
	1"	13,8	25,4	1,65	108,0	11	124
	1 1/2"	13,8	38,1	1,65	120,6	18	117
	2"	13,8	50,8	1,65	146,0	18	117
	2 1/2"	13,8	63,5	1,65	158,8	30	105
	3"	13,8	76,2	1,65	171,4	30	105
	4"	13,8	101,6	2,11	209,6	45	90

Все защитные гильзы серии TW61, находящиеся под давлением, с номинальным диаметром (DN) > 25 мм изготавливаются и испытываются в соответствии с модулем H директивы по оборудованию, работающему под давлением.







Угловой корпус



11528452.01

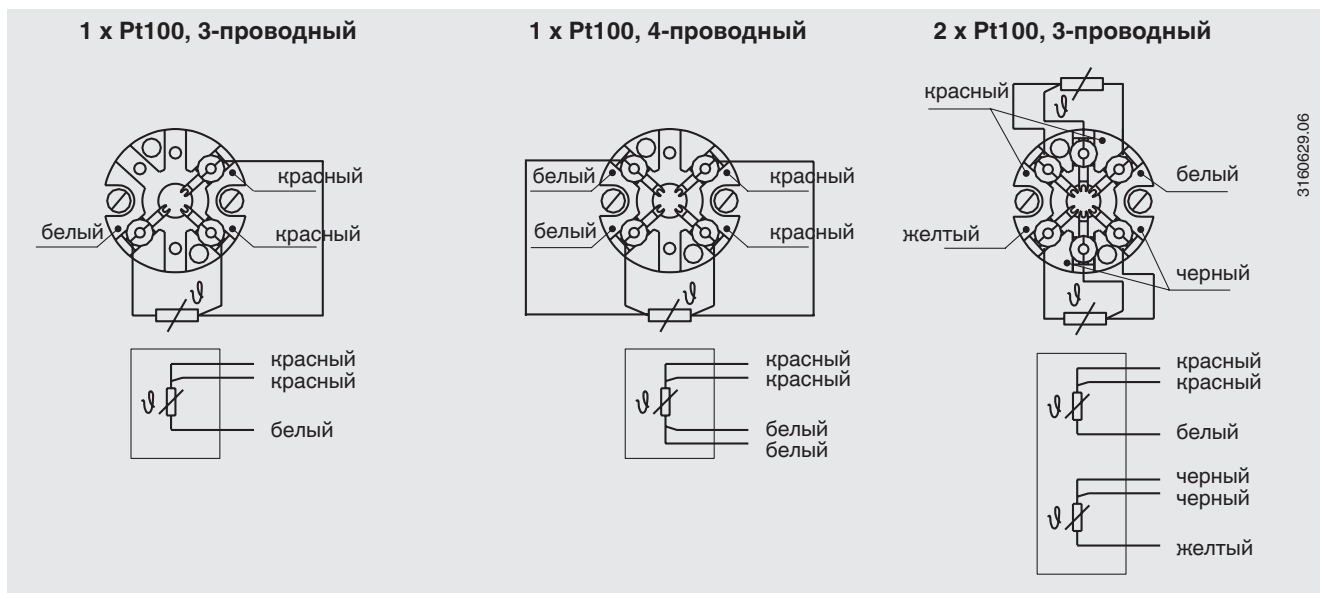


11575795.02

Номинальный размер трубы	Номинальное давление, бар	Наружный диаметр трубы	Класс трубы	Длина трубки		Длина погружной части защитной гильзы	Длина удлинительной шейки	
DN / OD	PN	Ø D	s	TL	L ₁	U ₁	M	
DIN 11866 ряд А или метрический	10	25	13	1,5	35	55	14	121
	15	25	19	1,5	35	55	18	117
	20	25	23	1,5	40	63	18	117
	25	25	29	1,5	50	77	30	105
DIN 11866 ряд А или метрический	32	25	35	1,5	55	87	30	105
	40	25	41	1,5	60	97	30	105
	50	25	53	1,5	80	126	30	105
	65	16	70	2,0	105	165	45	90
 	80	16	85	2,0	130	201	45	90
	100	12,5	104	2,0	155	241	45	90
	DIN 11866 ряд В или ISO	8 (13,5)	25	13,5	1,6	32	55	14
	10 (17,2)	25	17,2	1,6	34	55	16	119
	15 (21,3)	25	21,3	1,6	36	58	18	117
	20 (26,9)	25	26,9	1,6	55	81	30	105
DIN 11866 ряд В или ISO	25 (33,7)	25	33,7	2,0	60	91	30	105
	32 (42,4)	25	42,4	2,0	65	102	30	105
	40 (48,3)	25	48,3	2,0	65	108	30	105
	50 (60,3)	25	60,3	2,0	90	145	45	90
 	65 (76,1)	16	76,1	2,0	110	173	45	90
	80 (88,9)	16	88,9	2,3	130	203	45	90
	DIN 11866 ряд С или ASME BPE	1/2"	13,8	12,7	1,65	47,6	71	14
	3/4"	13,8	19,05	1,65	50,8	71	18	117
	1"	13,8	25,4	1,65	54,0	79	18	117
 	1 1/2"	13,8	38,1	1,65	60,3	94	30	105
	2"	13,8	50,8	1,65	73,0	118	30	105
	2 1/2"	13,8	63,5	1,65	79,4	134	45	90
	3"	13,8	76,2	1,65	85,7	150	45	90
	4"	13,8	101,6	2,11	104,8	190	45	90

Все защитные гильзы серии TW61, находящиеся под давлением, с номинальным диаметром (DN) > 25 мм изготавливаются и испытываются в соответствии с модулем Н директивы по оборудованию, работающему под давлением.

Электрические соединения



Электрические соединения встроенных преобразователей температуры приведены в соответствующих типовых листах или руководстве по эксплуатации.

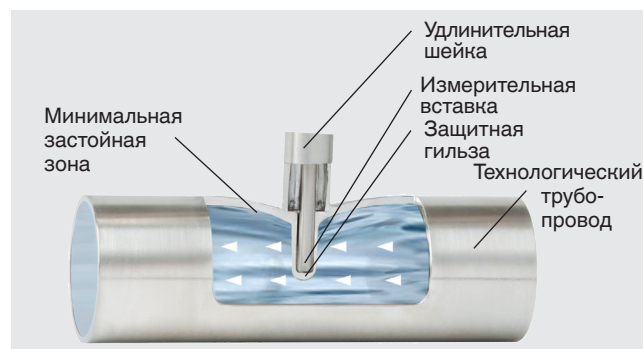
Взрывозащита (опция)

Термометры сопротивления серии TR22-B могут иметь свидетельства об экспертизе типа ЕС для защиты от воспламенения типа "искробезопасное исполнение" Ex i. Данные приборы соответствуют требованиям директивы АTEX для газа и пыли.

Допустимая мощность P_{\max} , а также допустимая температура окружающей среды для соответствующей категории приведена в сертификате типовых испытаний ЕС, сертификате для в опасных зон или в руководстве по эксплуатации.

Встроенные преобразователи имеют собственный сертификат типовых испытаний ЕС. Диапазоны допустимых температур окружающей среды для встроенных преобразователей указаны в соответствующих сертификатах. Ответственность за использование подходящих защитных гильз несет эксплуатирующая организация.

Асептическая конструкция














Запатентованная асептическая конструкция проточного корпуса TW61 позволяет свести к минимуму застойные зоны, выполнить инвазивные измерения температуры и за счет самодренажа легко выбрать монтажное положение.

При горизонтальном монтаже убедитесь, что трубопровод имеет небольшой наклон для обеспечения самодренажа.

Монтаж должен осуществляться только с помощью круговой сварки. Это позволяет обеспечить хорошую воспроизводимость и контролируемость качества сварного шва.

Нормативные документы

Логотип	Описание	Страна												
 	<p>Сертификат соответствия EU</p> <ul style="list-style-type: none"> Директива по электромагнитной совместимости ¹⁾ EN 61326 излучение (группа 1, класс B) и помехоустойчивость (промышленное применение) Директива по оборудованию, работающему под давлением PS > 200 бар, модуль H, дополнительное оборудование, работающее по давлением <p>Для защитных гильз > DN 25 (1") в части правомерности соответствующей маркировки измерительного прибора или защитной гильзы WIKA подтверждает соответствие директиве по оборудованию, работающему под давлением, в соответствии с процедурой оценки соответствия, модуль H.</p> <p>Для защитных гильз с номинальной шириной ≤ DN 25 (1") процедура оценки соответствия ЕС в соответствии с директивой по оборудованию, работающему под давлением (PED), недопустима и, поэтому, она разрабатывается и выпускаются без маркировки CE, согласующейся с разумной инженерно-технической практикой, основанной на проверенных технических решениях (PED, статья 3, глава 3).</p> <ul style="list-style-type: none"> Директива RoHS Директива ATEX (опция) Опасные зоны <table border="0"> <tr> <td>Зона 0 газ</td> <td>[II 1G Ex ia IIC T1 ... T6 Ga]</td> </tr> <tr> <td>Зона 1 монтаж в зоне 0 газ</td> <td>[II 1/2G Ex ia IIC T1 ... T6 Ga/Gb]</td> </tr> <tr> <td>Зона 1 газ</td> <td>[II 2G Ex ia IIC T1 ... T6 Gb]</td> </tr> <tr> <td>Зона 20 пыль</td> <td>[II 1D Ex ia IIIC T125 ... T65 °C Da]</td> </tr> <tr> <td>Зона 21 монтаж в зоне 20 пыль</td> <td>[II 1/2D Ex ia IIIC T125 ... T65 °C Da/Db]</td> </tr> <tr> <td>Зона 21 пыль</td> <td>[II 2D Ex ia IIIC T125 ... T65 °C Db]</td> </tr> </table>	Зона 0 газ	[II 1G Ex ia IIC T1 ... T6 Ga]	Зона 1 монтаж в зоне 0 газ	[II 1/2G Ex ia IIC T1 ... T6 Ga/Gb]	Зона 1 газ	[II 2G Ex ia IIC T1 ... T6 Gb]	Зона 20 пыль	[II 1D Ex ia IIIC T125 ... T65 °C Da]	Зона 21 монтаж в зоне 20 пыль	[II 1/2D Ex ia IIIC T125 ... T65 °C Da/Db]	Зона 21 пыль	[II 2D Ex ia IIIC T125 ... T65 °C Db]	Европейский союз
Зона 0 газ	[II 1G Ex ia IIC T1 ... T6 Ga]													
Зона 1 монтаж в зоне 0 газ	[II 1/2G Ex ia IIC T1 ... T6 Ga/Gb]													
Зона 1 газ	[II 2G Ex ia IIC T1 ... T6 Gb]													
Зона 20 пыль	[II 1D Ex ia IIIC T125 ... T65 °C Da]													
Зона 21 монтаж в зоне 20 пыль	[II 1/2D Ex ia IIIC T125 ... T65 °C Da/Db]													
Зона 21 пыль	[II 2D Ex ia IIIC T125 ... T65 °C Db]													
	<p>IECEx (опция) - в сочетании с ATEX</p> <p>Опасные зоны</p> <table border="0"> <tr> <td>Зона 0 газ</td> <td>[Ex ia IIC T1 ... T6 Ga]</td> </tr> <tr> <td>Зона 1 монтаж в зоне 0 газ</td> <td>[Ex ia IIC T1 ... T6 Ga/Gb]</td> </tr> <tr> <td>Зона 1 газ</td> <td>[Ex ia IIC T1 ... T6 Gb]</td> </tr> <tr> <td>Зона 20 пыль</td> <td>[Ex ia IIIC T125 ... T65 °C Da]</td> </tr> <tr> <td>Зона 21 монтаж в зоне 20 пыль</td> <td>[Ex ia IIIC T125 ... T65 °C Da/Db]</td> </tr> <tr> <td>Зона 21 пыль</td> <td>[Ex ia IIIC T125 ... T65 °C Db]</td> </tr> </table>	Зона 0 газ	[Ex ia IIC T1 ... T6 Ga]	Зона 1 монтаж в зоне 0 газ	[Ex ia IIC T1 ... T6 Ga/Gb]	Зона 1 газ	[Ex ia IIC T1 ... T6 Gb]	Зона 20 пыль	[Ex ia IIIC T125 ... T65 °C Da]	Зона 21 монтаж в зоне 20 пыль	[Ex ia IIIC T125 ... T65 °C Da/Db]	Зона 21 пыль	[Ex ia IIIC T125 ... T65 °C Db]	Международный
Зона 0 газ	[Ex ia IIC T1 ... T6 Ga]													
Зона 1 монтаж в зоне 0 газ	[Ex ia IIC T1 ... T6 Ga/Gb]													
Зона 1 газ	[Ex ia IIC T1 ... T6 Gb]													
Зона 20 пыль	[Ex ia IIIC T125 ... T65 °C Da]													
Зона 21 монтаж в зоне 20 пыль	[Ex ia IIIC T125 ... T65 °C Da/Db]													
Зона 21 пыль	[Ex ia IIIC T125 ... T65 °C Db]													
	<p>EAC (опция)</p> <ul style="list-style-type: none"> Директива по электромагнитной совместимости ¹⁾ Опасные зоны <table border="0"> <tr> <td>Зона 0 газ</td> <td>[0 Ex ia IIC T6...T1 Ga X]</td> </tr> <tr> <td>Зона 1 газ</td> <td>[1 Ex ia IIC T6...T1 Gb X]</td> </tr> <tr> <td>Зона 20 пыль</td> <td>[Ex ia IIIC T80...T440 Da X]</td> </tr> <tr> <td>Зона 21 пыль</td> <td>[Ex ia IIIC T80...T440 Db X]</td> </tr> </table>	Зона 0 газ	[0 Ex ia IIC T6...T1 Ga X]	Зона 1 газ	[1 Ex ia IIC T6...T1 Gb X]	Зона 20 пыль	[Ex ia IIIC T80...T440 Da X]	Зона 21 пыль	[Ex ia IIIC T80...T440 Db X]	Евразийское экономическое сообщество				
Зона 0 газ	[0 Ex ia IIC T6...T1 Ga X]													
Зона 1 газ	[1 Ex ia IIC T6...T1 Gb X]													
Зона 20 пыль	[Ex ia IIIC T80...T440 Da X]													
Зона 21 пыль	[Ex ia IIIC T80...T440 Db X]													
	<p>INMETRO (опция)</p> <ul style="list-style-type: none"> Свидетельство о первичной поверке средства измерения Опасные зоны <table border="0"> <tr> <td>Зона 0 газ</td> <td>[Ex ia IIC T3 ... T6 Ga]</td> </tr> <tr> <td>Зона 1 монтаж в зоне 0 газ</td> <td>[Ex ib IIC T3 ... T6 Ga/Gb]</td> </tr> <tr> <td>Зона 1 газ</td> <td>[Ex ib IIC T3 ... T6 Gb]</td> </tr> <tr> <td>Зона 20 пыль</td> <td>[Ex ia IIIC T125 ... T65 °C Da]</td> </tr> <tr> <td>Зона 21 монтаж в зоне 20 пыль</td> <td>[Ex ib IIIC T125 ... T65 °C Da/Db]</td> </tr> <tr> <td>Зона 21 пыль</td> <td>[Ex ib IIIC T125 ... T65 °C Db]</td> </tr> </table>	Зона 0 газ	[Ex ia IIC T3 ... T6 Ga]	Зона 1 монтаж в зоне 0 газ	[Ex ib IIC T3 ... T6 Ga/Gb]	Зона 1 газ	[Ex ib IIC T3 ... T6 Gb]	Зона 20 пыль	[Ex ia IIIC T125 ... T65 °C Da]	Зона 21 монтаж в зоне 20 пыль	[Ex ib IIIC T125 ... T65 °C Da/Db]	Зона 21 пыль	[Ex ib IIIC T125 ... T65 °C Db]	Бразилия
Зона 0 газ	[Ex ia IIC T3 ... T6 Ga]													
Зона 1 монтаж в зоне 0 газ	[Ex ib IIC T3 ... T6 Ga/Gb]													
Зона 1 газ	[Ex ib IIC T3 ... T6 Gb]													
Зона 20 пыль	[Ex ia IIIC T125 ... T65 °C Da]													
Зона 21 монтаж в зоне 20 пыль	[Ex ib IIIC T125 ... T65 °C Da/Db]													
Зона 21 пыль	[Ex ib IIIC T125 ... T65 °C Db]													
	<p>KCS - KOSHA (опция)</p> <p>Опасные зоны</p> <table border="0"> <tr> <td>Зона 0 газ</td> <td>[Ex ia IIC T4 ... T6]</td> </tr> <tr> <td>Зона 1 газ</td> <td>[Ex ib IIC T4 ... T6]</td> </tr> </table>	Зона 0 газ	[Ex ia IIC T4 ... T6]	Зона 1 газ	[Ex ib IIC T4 ... T6]	Южная Корея								
Зона 0 газ	[Ex ia IIC T4 ... T6]													
Зона 1 газ	[Ex ib IIC T4 ... T6]													

Логотип	Описание	Страна
-	PESO (опция) Опасные зоны Зона 0 газ [Ex ia IIC T1 ... T6 Ga] Зона 1 монтаж в зоне 0 газ [Ex ib IIC T3 ... T6 Ga/Gb] Зона 1 газ [Ex ib IIC T3 ... T6 Gb]	Индия
	ГОСТ (опция) Свидетельство о первичной поверке средства измерения	Россия
	КазИнМетр (опция) Свидетельство о первичной поверке средства измерения	Казахстан
-	МЧС (опция) Разрешение на ввод в эксплуатацию	Казахстан
	Uzstandard (опция) Свидетельство о первичной поверке средства измерения	Узбекистан
	3-A (опция) ²⁾ Санитарный стандарт Прямоточный корпус: да, для всех размеров Угловой корпус: да, от DIN 11866 ряд A: DN 32 ... 100 DIN 11866 ряд B: DN 25 ... 80 DIN 11866 ряд C: DN 1 1/2" ... 4"	США
	EHEDG (опция) ²⁾ Асептическое исполнение оборудования Прямоточный корпус: да, для всех размеров Угловой корпус: да, от DIN 11866 ряд A: DN 32 ... 100 DIN 11866 ряд B: DN 25 ... 80 DIN 11866 ряд C: DN 1 1/2" ... 4"	Европейский союз

1) Только для встроенного преобразователя

2) Соответствие стандарту 3-A или требованиям EHEDG выполняется только с выбираемым отдельно протоколом испытаний 2.

Приборы с маркировкой "ia" также могут использоваться в зонах, требующих применения приборов только с маркировкой "ib" или "ic". Если прибор с маркировкой "ia" использовался в зоне с требованиями к применениям "ib" или "ic", то он впоследствии больше не может быть использован в зонах в соответствии с "ia".

Сертификаты (опция)

- Протокол 2.2
- Сертификат 3.1
- Сертификат калибровки DKD/DAkkS
- Сертификат на чистоту обработки поверхности частей, имеющих контакт с измеряемой средой
- Санитарный сертификат

Нормативные документы и сертификаты приведены на веб-сайте

Патенты, право собственности

- Корпус с легко поддающимся очистке винтовым гребнем, встроенным в корпус крышки, зарегистрирован под номером GM 000984349
- Приварной ниппель без застойных зон для защитной гильзы модели TW61 (зарегистрирован под номером DE 102010037994 и US 12 897.080)

Информация для заказа

Модель / Взрывозащита / Выходной сигнал / Чувствительный элемент / Класс точности / Диапазон температур / Соединительная головка / Кабельный ввод / Преобразователь / Защитная гильза / Технологическое присоединение (Номинальный размер трубы) / Детали, имеющие контакт с измеряемой средой / Длина удлинительной шейки / Сертификаты / Дополнительные комплекты уплотнений

© 02/2011 WIKA Alexander Wiegand SE & Co. KG, все права защищены.

Спецификации, приведенные в данном документе, отражают техническое состояние изделия на момент публикации данного документа. Возможны технические изменения характеристик и материалов.



АО «ВИКА МЕРА»

142770, г. Москва, пос. Сосенское,
д. Николо-Хованское, владение 1011А,
строение 1, эт/офис 2/2.09
Тел.: +7 495 648 01 80
info@wika.ru · www.wika.ru